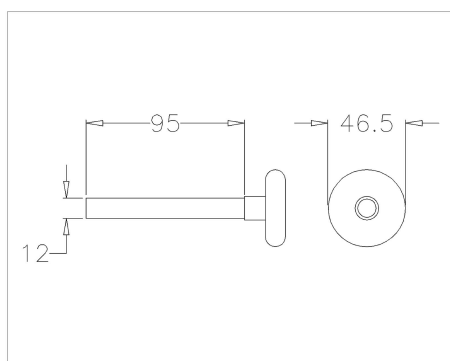


584-60 Ruota di scorrimento

Immagini:



Descrizione:

- Sottocategoria	: 01. Rullo
- Industriale/Residenziale	: IND
- Imballaggio completo	: 100
- Unità	: Unità (1)
- Peso / Unità	: 0,15kg
- Materiale	: Nylon, acciaio zincato
- Colore	: Bianca
- Lunghezza	: 95mm
- Spessore	: 12mm
- Famiglia prodotti	: a 020
- Peso max. porta	: 60kg
- Prestazioni max.	: 60kg
- Diametro esterno	: 46,5mm