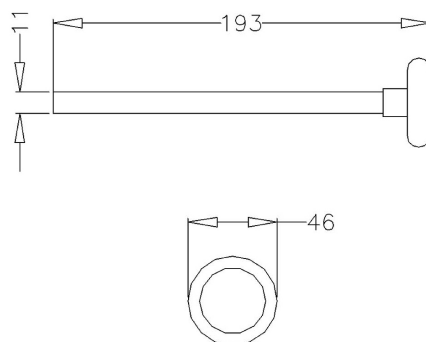


## 575-100 Ruota di scorrimento

Immagini:



Descrizione:

- Sottocategoria	: 01. Rullo
- Industriale/Residenziale	: IND
- Imballaggio completo	: 100
- Unità	: Unità (1)
- Peso / Unità	: 0,21kg
- Materiale	: Nylon, acciaio zincato
- Colore	: Bianca
- Lunghezza	: 193mm
- Spessore	: 11mm
- Famiglia prodotti	: a 014
- Peso max. porta	: 50kg
- Prestazioni max.	: 50 kg
- Diametro esterno	: 46mm