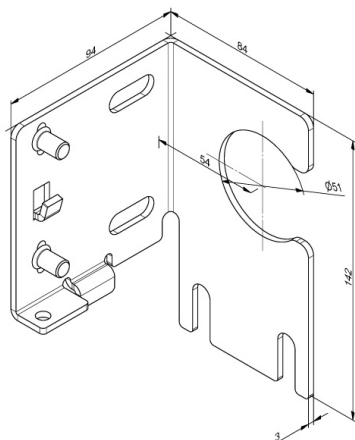
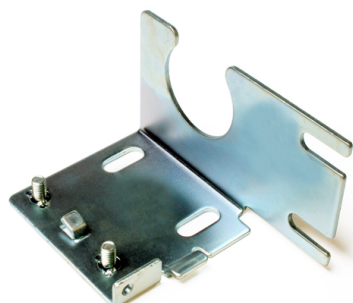


563SCR Piastra di giunzione

Immagini:



Descrizione:

- Sottocategoria	: 05. Diversi
- Industriale/Residenziale	: RES
- Imballaggio completo	: 20
- Unità	: Unità (1)
- Peso / Unità	: 0,42kg
- Materiale	: Acciaio zincato
- Spessore	: 3mm
- Famiglia prodotti	: a 056
- Sinistra / Destra	: Destra
- Marcatura	: 563SCR FF
- Descrizione tecnica	: Allows easy shaft installation. Hook-on lip, pre-installed bolts for 656SC spring break device, installation hole for 915VRA lintel profile, double fixation to track system. Making a very strong upper-corner of RSC hardware system.