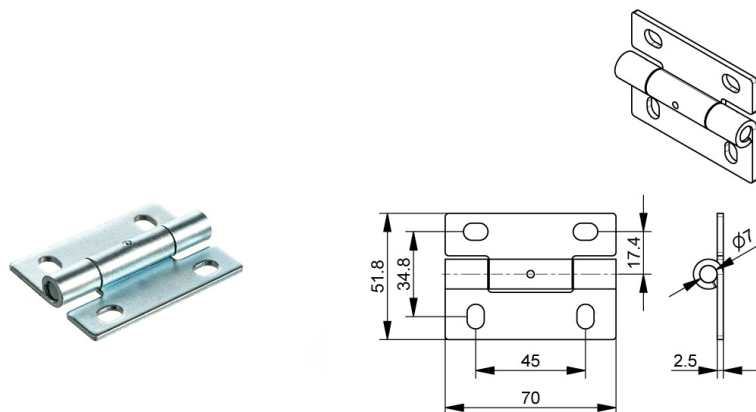


## 450HZN50 Cerniera centrale

Immagini:



Descrizione:

- Sottocategoria	: 04. Intermedie, Industriali
- Industriale/Residenziale	: IND
- Imballaggio completo	: 100
- Unità	: Unità (1)
- Peso / Unità	: 0,12kg
- Materiale	: Acciaio zincato
- Lunghezza	: 51,8mm
- Larghezza	: 70mm
- Spessore	: 2,5mm
- Famiglia prodotti	: a 029§
- Unità interassiale	: 45mm
- Marcatura	: 450HZN50