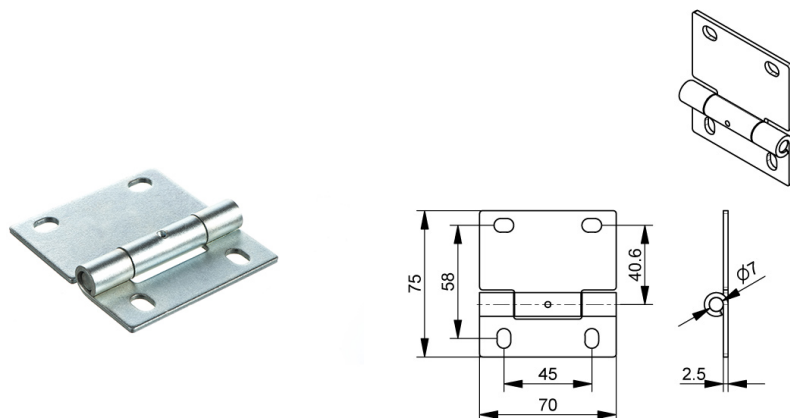


450HZN10 Cerniera centrale

Immagini:



Descrizione:

- Sottocategoria	: 04. Intermedie, Industriali
- Imballaggio completo	: 100
- Unità	: Unita (1)
- Peso / Unità	: 0,14kg
- Materiale	: Acciaio zincato
- Lunghezza	: 75mm
- Larghezza	: 70mm
- Spessore	: 2,5mm
- Famiglia prodotti	: a 028§
- Unità interassiale	: 45mm
- Descrizione tecnica	: Part of Value Pack Speed.