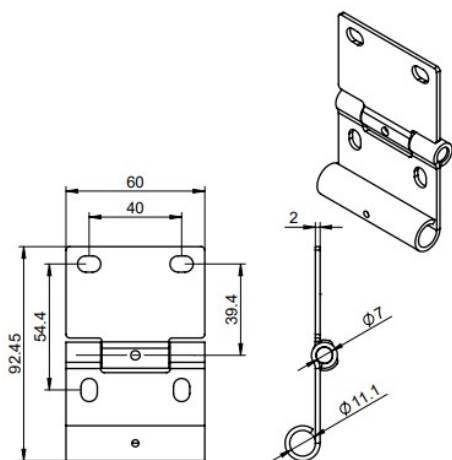


## 423FZN10R Side hinge

Immagini:



Descrizione:

- Sottocategoria : 07. Laterale, Kingspan
- Industriale/Residenziale : IND
- Imballaggio completo : 50
- Unità : Unità (1)
- Peso / Unità : 0,14kg
- Materiale : Acciaio zincato
- Larghezza : 60mm
- Famiglia prodotti : a 103§
- Marchio pannello : Kingspan
- Descrizione commerciale : side hinge, tandem, 40mm Kingspan, w=60mm
- Descrizione tecnica : New design with improved quality and appearance