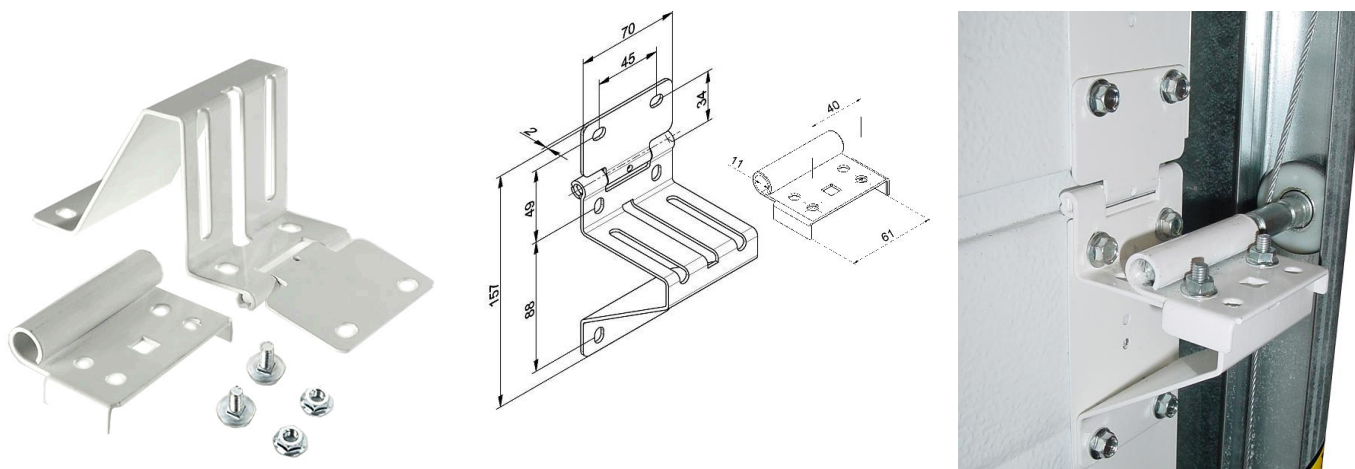


422CZW10R Cerniera Laterale

Immagini:



Descrizione:

- | | |
|----------------------------|--|
| - Sottocategoria | : 06. Laterale, Epco |
| - Industriale/Residenziale | : Entrambi |
| - Imballaggio completo | : 50 |
| - Unità | : Unità (1) |
| - Peso / Unità | : 0,44kg |
| - Materiale | : Acciaio zincato |
| - Colore | : Bianca |
| - Larghezza | : 70mm |
| - Spessore | : 2mm |
| - Famiglia prodotti | : a 073 |
| - Unità interassiale | : 45mm |
| - Marchio pannello | : Epco |
| - Marcatura | : 422CZW10R FF |
| - Descrizione commerciale | : RAL9016 |
| - Descrizione tecnica | : Complete side hinge with 450SZW slide and bolts/nuts included. Finish appearance with 1055CAP10 bolt covers. |