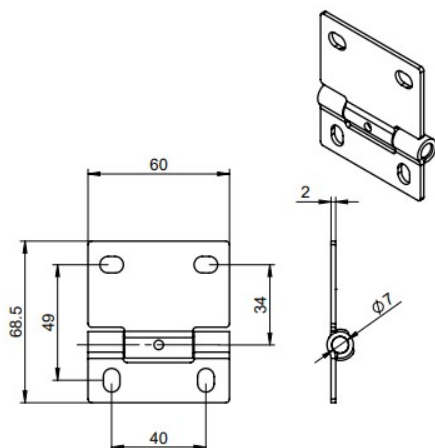


421HZN10R

Immagini:



Descrizione:

- | | |
|----------------------------|-----------------------|
| - Sottocategoria | : 02.Intermedie, Epco |
| - Industriale/Residenziale | : IND |
| - Imballaggio completo | : 100 |
| - Unità | : Unità (1) |
| - Peso / Unità | : 0,1kg |
| - Materiale | : Acciaio zincato |
| - Larghezza | : 60mm |
| - Famiglia prodotti | : a 103§ |
| - Marchio pannello | : Epco |