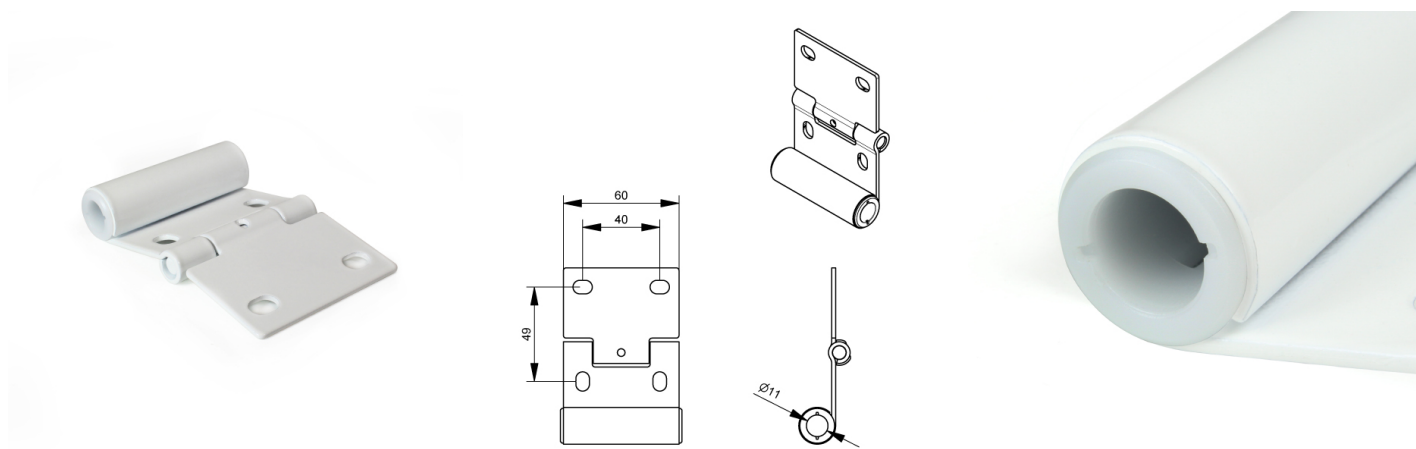


421FZBW10R Cerniere laterali

Immagini:



Descrizione:

- | | |
|----------------------------|--|
| - Sottocategoria | : 06. Laterale, Epco |
| - Industriale/Residenziale | : RES |
| - Imballaggio completo | : 100 |
| - Unità | : Unità (1) |
| - Peso / Unità | : 0,16kg |
| - Materiale | : Acciaio zincato |
| - Colore | : Bianca |
| - Larghezza | : 60mm |
| - Spessore | : 2mm |
| - Famiglia prodotti | : a 103§ |
| - Unità interassiale | : 40mm |
| - Marchio pannello | : Epco |
| - Descrizione tecnica | : Cerniera laterale da 60 mm, verniciata bianca, a basso rumore per i nostri rulli tandem serie 595. Adatto per pannelli EPCO. Due boccole di plastica su entrambi i lati della cerniera per impedire il contatto acciaio su acciaio tra l'albero del rullo e la cerniera, per un livello di rumore ridotto. |