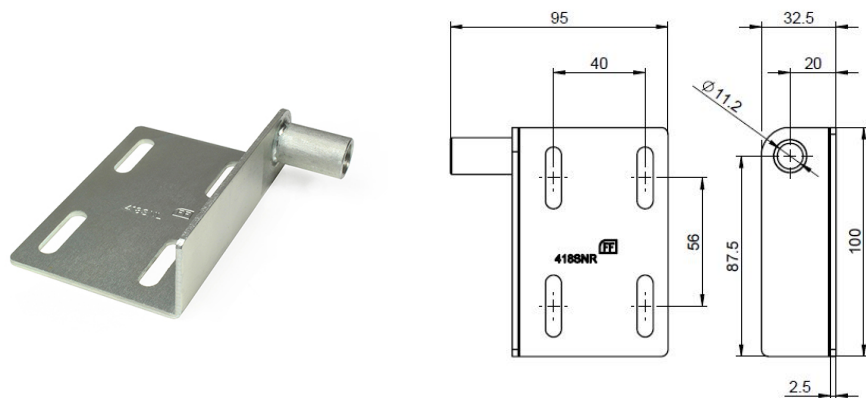


418SNL Supporto rullo superiore

Immagini:



Descrizione:

- | | |
|----------------------------|---|
| - Sottocategoria | : 02. Non regolabile |
| - Industriale/Residenziale | : RES |
| - Imballaggio completo | : 50 |
| - Unità | : Unità (1) |
| - Peso / Unità | : 0,19kg |
| - Materiale | : Acciaio zincato |
| - Altezza | : 32,5mm |
| - Lunghezza | : 100mm |
| - Larghezza | : 95mm |
| - Spessore | : 2,5mm |
| - Famiglia prodotti | : a 001 |
| - Unità interassiale | : 40mm |
| - Diametro interno | : 11,2mm |
| - Descrizione commerciale | : sostituisce 418L |
| - Descrizione tecnica | : Design aggiornato. Utilizzare in combinazione con 574S e 419CB. |