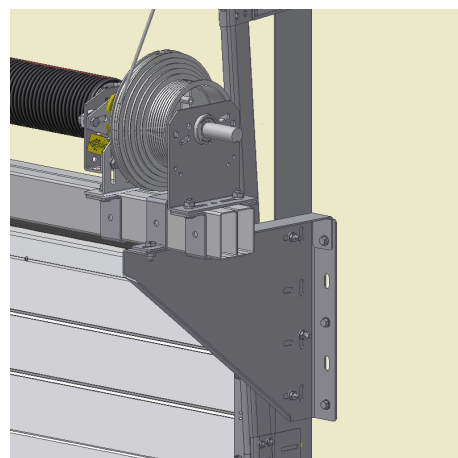
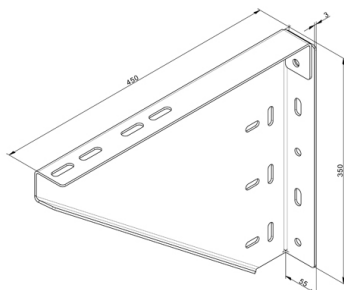


355L Piastra triangolare

Immagini:



Descrizione:

- Sottocategoria	: 03. Piastra triangolare
- Industriale/Residenziale	: IND
- Imballaggio completo	: 5
- Unità	: Unità (1)
- Peso / Unità	: 3,37kg
- Materiale	: Acciaio zincato
- Altezza	: 350mm
- Lunghezza	: 450mm
- Larghezza	: 55mm
- Famiglia prodotti	: a 026
- Sinistra / Destra	: Sinistra
- Marcatura	: 355L FF
- Descrizione commerciale	: Replaces 355CONS
- Descrizione tecnica	: To be fixed to the wall and to the vertical angle. Equipped with slotted hole pattern for use in combination with several box beam sizes (f.e. 80K and 120K) and its fixing material. Special brackets 35U80, 35U120 are available. Combine with pulley wheel assembly (IND554L/R) to build springs on beam