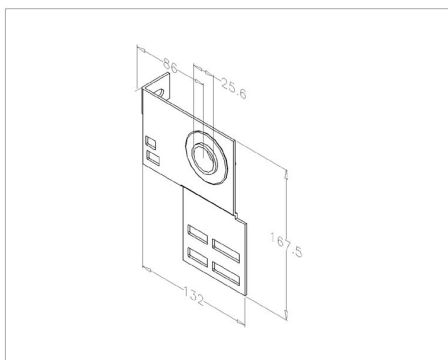
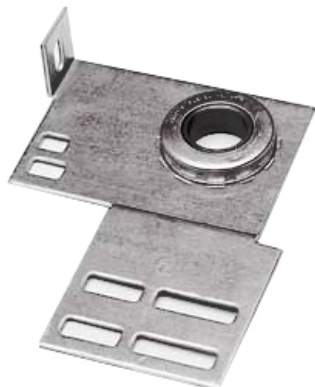


304-12 Piastra sospensione laterale

Immagini:



Descrizione:

- Sottocategoria	: 04. Piastre
- Industriale/Residenziale	: RES
- Imballaggio completo	: 60
- Unità	: Coppia (2)
- Peso / Unità	: 0,86kg
- Materiale	: Acciaio zincato
- Altezza	: 167,5mm
- Lunghezza	: 132mm
- Spessore	: 2,8mm
- Famiglia prodotti	: a 021
- Zincato	: Si
- Unità interassiale	: 86mm
- Diametro interno	: 25,6mm
- Descrizione tecnica	: Adatta a porte residenziali o portoni industriali con una dimensione ridotta. La piastra è forata per l'installazione del profilo di rinforzo orizzontale. Hanno un lato per fissaggio muro