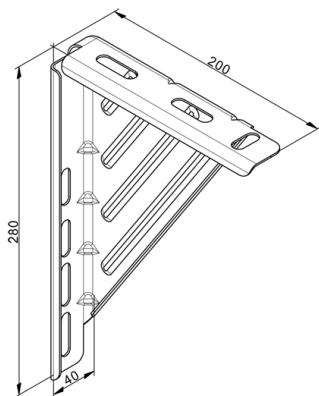


3005R Piastra triangolare

Immagini:



Descrizione:

- Sottocategoria	: 03. Piastra triangolare
- Industriale/Residenziale	: RES
- Imballaggio completo	: 40
- Unità	: Unità (1)
- Peso / Unità	: 0,3kg
- Materiale	: Acciaio zincato
- Altezza	: 280mm
- Lunghezza	: 200mm
- Larghezza	: 40mm
- Spessore	: 1,5mm
- Famiglia prodotti	: a 019
- Sinistra / Destra	: Destra
- Descrizione tecnica	: Semplice, multi funzionale, piastra triangolare che può essere utilizzata in tantissime applicazioni di sospensione