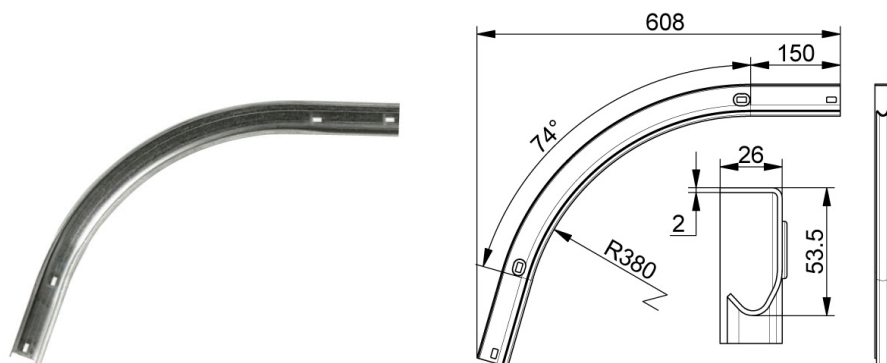


## 2G380A15 Curva superiore + guida orizzontale

Immagini:



Descrizione:

- Sottocategoria	: 04. 2G
- Industriale/Residenziale	: IND
- Imballaggio completo	: 50
- Unità	: Unità (1)
- Peso / Unità	: 1,21kg
- Materiale	: Acciaio zincato
- Lunghezza	: 608mm
- Spessore	: 2mm
- Famiglia prodotti	: a 019
- Diametro interno	: 380mm
- Larghezza guida	: 2"
- Descrizione tecnica	: Alle estremità ci sono 2 fori 16x9mm. Tutti e due le parte hanno una parte dritta da 150mm