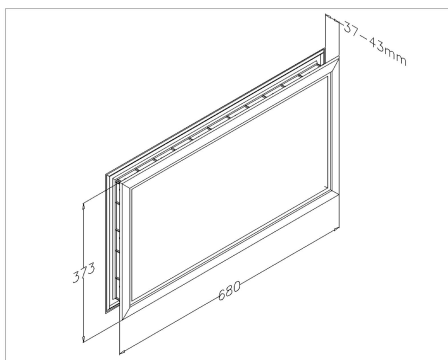


2400-90SN Oblò

Immagini:



Descrizione:

- | | |
|----------------------------|--|
| - Sottocategoria | : 04. IND |
| - Industriale/Residenziale | : IND |
| - Imballaggio completo | : 52 |
| - Unità | : Set (1) |
| - Peso / Unità | : 1,7kg |
| - Materiale | : Plastica |
| - Colore | : Nero |
| - Altezza | : 373mm |
| - Larghezza | : 680mm |
| - Famiglia prodotti | : a 066 |
| - Spessore pannello | : 40mm - 45mm |
| - Conduttività termica | : Valore K = 2,8 W/m2K |
| - Descrizione commerciale | : 680x373 mm. Cut-out size: 650x345 mm. |
| - Descrizione tecnica | : Window is provided with 3 and 2mm SAN sheets. Outer frame provided with butyl seal, which seals unequalties of max. 0.5mm in mounting surface. Bigger seams make use of extra sealing kit necessary. Click system. SAN is less scratch-resistant but stronger. Part of Value Pack Luxury |