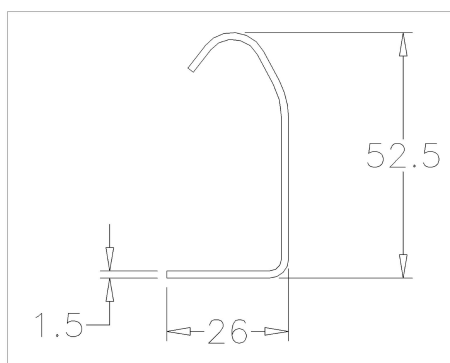


## 215V3180 Binario di scorrimento verticale

### Immagini:



### Descrizione:

- |                            |   |
|----------------------------|---|
| - Sottocategoria           | : 04. Guide 1,5mm   |
| - Industriale/Residenziale | : RES   |
| - Imballaggio completo     | : 50  |
| - Unità                    | : Unità (1)   |
| - Peso / Unità             | : 3,48kg  |
| - Materiale                | : Acciaio zincato   |
| - Lunghezza                | : 3180mm  |
| - Larghezza                | : 52,5mm  |
| - Spessore                 | : 1,5mm   |
| - Famiglia prodotti        | : a 037   |
| - Descrizione tecnica      | : Both ends are provided with 2 round holes of 7mm diameter.<br>Other lengths available on request. |