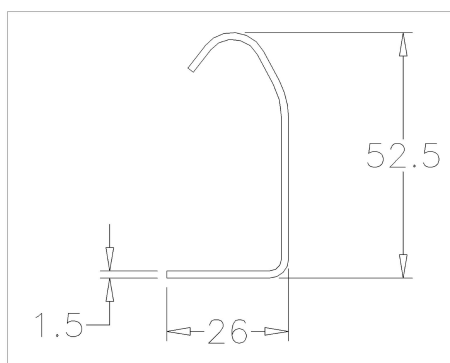


215V3000 Binario di scorrimento verticale

Immagini:



Descrizione:

- | | |
|----------------------------|---|
| - Sottocategoria | : 04. Guide 1,5mm |
| - Industriale/Residenziale | : RES |
| - Imballaggio completo | : 50 |
| - Unità | : Unità (1) |
| - Peso / Unità | : 3,27kg |
| - Materiale | : Acciaio zincato |
| - Lunghezza | : 3000mm |
| - Larghezza | : 52,5mm |
| - Spessore | : 1,5mm |
| - Famiglia prodotti | : a 036 |
| - Descrizione tecnica | : Both ends are provided with 2 round holes of 7mm diameter.
Other lengths available on request. |