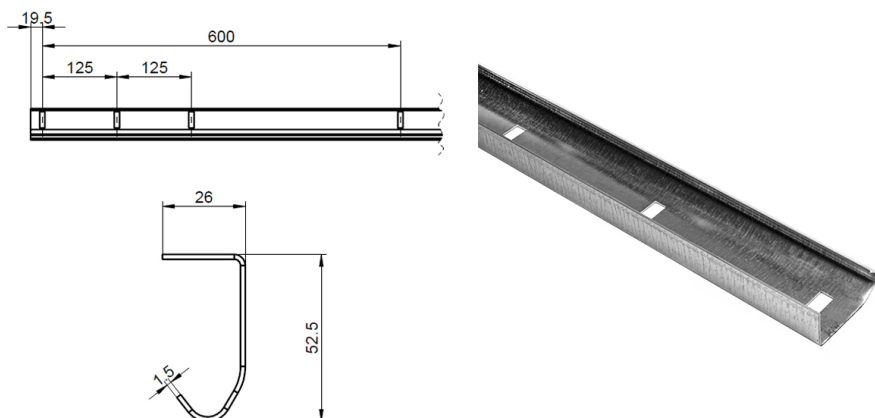


## 215V-H2047 J-profile

### Immagini:



### Descrizione:

- |                            |   |
|----------------------------|---|
| - Industriale/Residenziale | : RES   |
| - Imballaggio completo     | : 50  |
| - Unità                    | : Unità (1)   |
| - Peso / Unità             | : 4,36kg  |
| - Materiale                | : Acciaio zincato   |
| - Altezza                  | : 52,5mm  |
| - Lunghezza                | : 2047mm  |
| - Larghezza                | : 26mm  |
| - Spessore                 | : 1,5mm   |
| - Famiglia prodotti        | : a 001   |
| - Descrizione commerciale  | : RSC bolted, J-profile, roller track, 1,5mm, 2047mm, galvanized  |
| - Descrizione tecnica      | : J- Shaped roller track with holes. Use in RSC Bolted. Use in RSC Bolted vertical and horizontal assemblies. Needed length depend on door configuration. The length of the profile can be shortend by 2x 125mm without losing holes. |