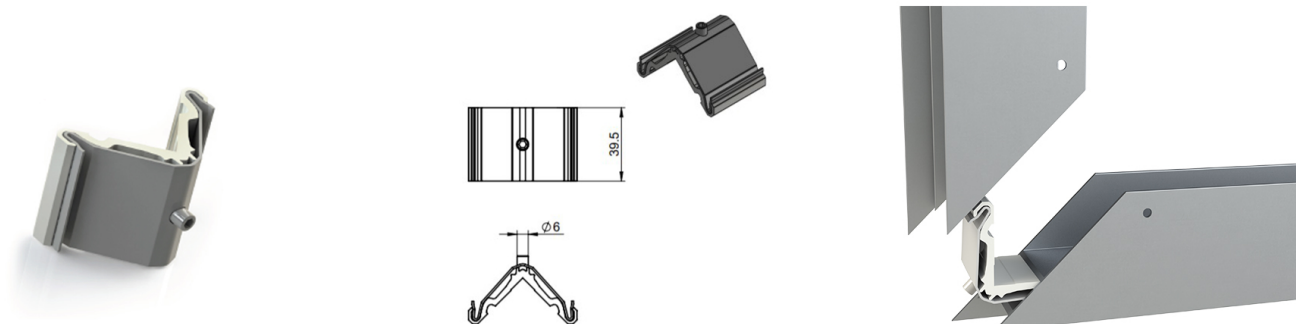


1134-MC Corner reinforcement

Immagini:



Descrizione:

- Sottocategoria : 08. SolidStep
- Industriale/Residenziale : Entrambi
- Imballaggio completo : 70
- Unità : Unità (1)
- Peso / Unità : 0,066kg
- Famiglia prodotti : a 001§
- Descrizione commerciale : The 1134-MC is easy to install and makes strong, inline corner connection and thus the entire pass door extremely robust.
- Descrizione tecnica : Corner reinforcement bracket. Positioned inside the 1134P profile. Tightened with a 4mm allenkey. Included in the pass door kit.