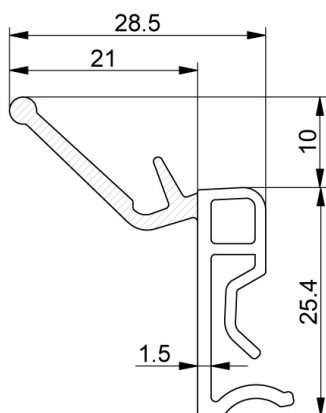


## 1088I Profilo di tenuta laterale

### Immagini:



### Descrizione:

- Sottocategoria	: 04. Laterale - 1088
- Industriale/Residenziale	: IND
- Imballaggio completo	: 1
- Unità	: Rotolo (300m)
- Peso / Unità	: 63kg
- Materiale	: PP, TPE
- Colore	: Nero
- Altezza	: 35,4mm
- Larghezza	: 28,5mm
- Famiglia prodotti	: a 083
- Marcatura	: 1088I FF
- Descrizione commerciale	: On rolls
- Descrizione tecnica	: Guarnizione, fatta di PP dura (qualità esterna) e co estruso elastomer flessibile. Il labbro in più fa sì che la guarnizione si chiuda perfettamente. Da combinare con angolare verticale 9VL. Si monta con un click!