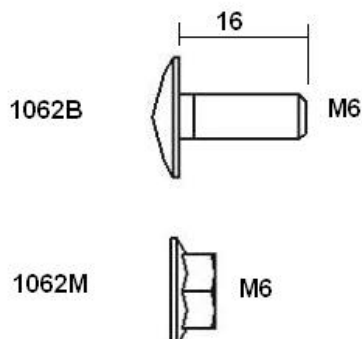


1062B-RVS Bullone a testa tonda

Immagini:



Descrizione:

- Sottocategoria	: 01.Vite
- Industriale/Residenziale	: Entrambi
- Imballaggio completo	: 1000
- Unità	: Unità (1)
- Peso / Unità	: 0,6kg
- Materiale	: Acciaio inox
- Lunghezza	: 16mm
- Famiglia prodotti	: a 040
- Descrizione commerciale	: M6x16, special