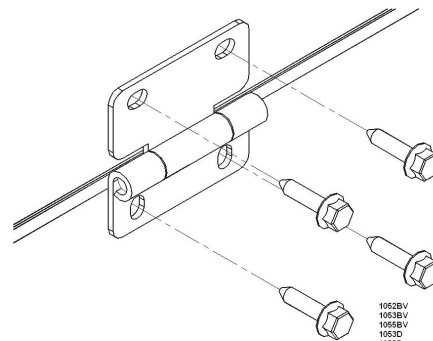
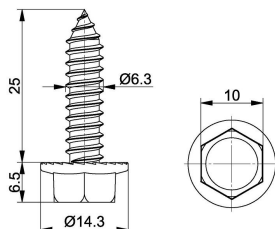


1055BV Vite

Immagini:



Descrizione:

- Sottocategoria	: 01.Vite
- Industriale/Residenziale	: Entrambi
- Imballaggio completo	: 1250
- Unità	: Unita (1)
- Peso / Unità	: 0,8kg
- Materiale	: Acciaio zincato
- Lunghezza	: 25mm
- Famiglia prodotti	: a 021
- Coppia max.	: 10Nm
- Diametro esterno	: 6,3mm
- Descrizione commerciale	: 6.3x25mm, wirh knurled ring