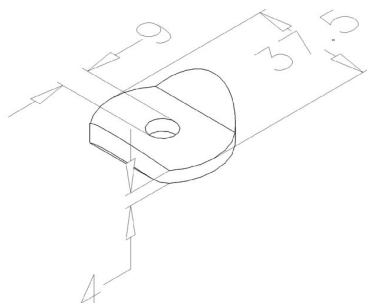


## 1045 Clip

Immagini:



Descrizione:

- |                            |   |
|----------------------------|---|
| - Sottocategoria           | : 07. Clip  |
| - Industriale/Residenziale | : Entrambi  |
| - Imballaggio completo     | : 500   |
| - Unità                    | : Unità (1)   |
| - Peso / Unità             | : 0,03kg  |
| - Materiale                | : Acciaio zincato                                     |
| - Spessore                 | : 4mm   |
| - Famiglia prodotti        | : a 083   |
| - Diametro interno         | : 9mm   |
| - Diametro esterno         | : 37,5mm  |
| - Descrizione tecnica      | : The clip is for fixing pull rope to vertical angle. |