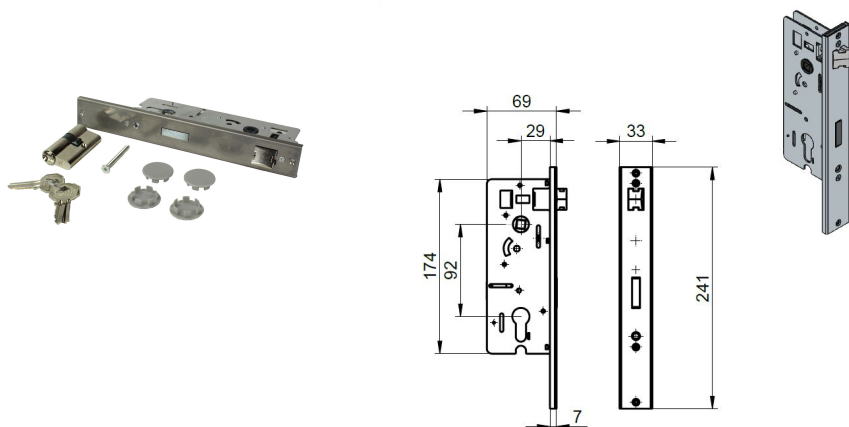


1034SPL Single point lock

Immagini:



Descrizione:

- | | |
|---------------------------|---|
| - Sottocategoria | : 07. Serratura a frizione |
| - Imballaggio completo | : 6 |
| - Unità | : Set (1) |
| - Peso / Unità | : 0,9kg |
| - Materiale | : Acciaio |
| - Larghezza | : 33mm |
| - Famiglia prodotti | : a 001§ |
| - Cilindro Euro | : Si |
| - Descrizione commerciale | : Cilindro europeo, entrata 50mm, interasse 29mm |
| - Descrizione tecnica | : Alternativa di qualità per 1034LOCK. Utilizzare in combinazione con 1034MPL-LP e 1034PGN/1034PGHN |