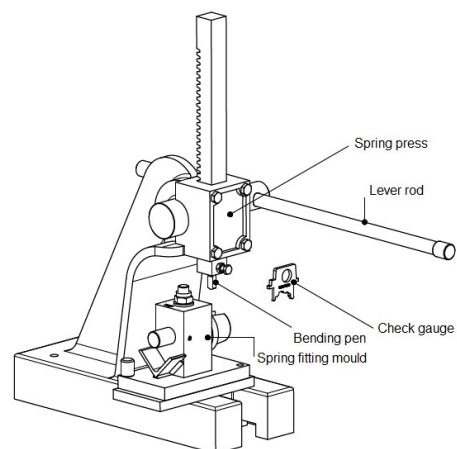
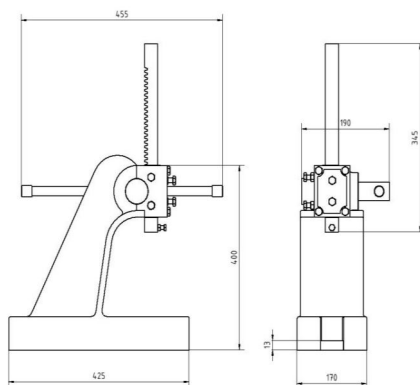


## TBM-TOOL Prensa

### Imágenes:



### Descripción:

- Subcategoría : 01. Muelles
- IND/RES : Doble
- Contenido total del paquete : 1
- Unidad : Pieza (1)
- Peso/Unidad : 38,039kg
- Longitud : 425mm
- Ancho : 170mm
- Familia de productos : a 012
- Marcado : TMB-TOOL
- Descripción comercial : Prensa que incluye puntal de doblado para piezas FF200 y FF263. Herramienta ideal para el montaje de muelles residenciales. Para usar con TBM\_INS200 y TBM-INS-263, no incluidas.
- Descripción : Combine with TBM-INS-200 and TBM-INS-263 to assemble your residential torsion springs locally. Designed to fit the FlexiForce spring molds TBM-INS-200 and TBM-INS-263.