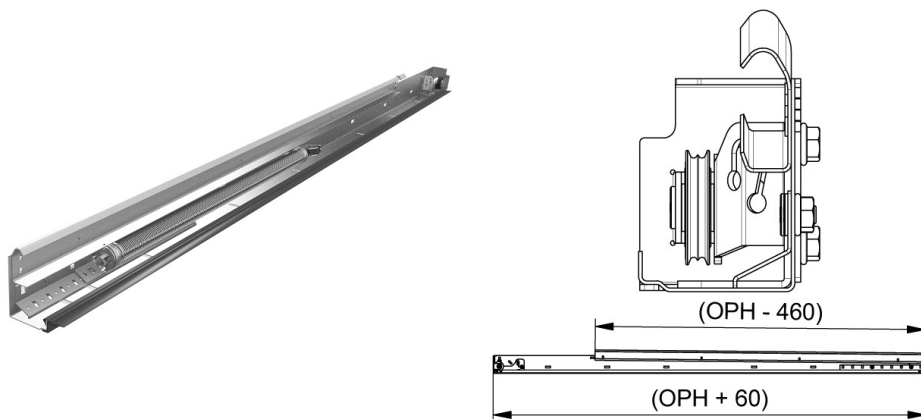


RSCVTC20Z Conjunto guía vertical

Imágenes:



Descripción:

- Subcategoría	: 02. Conjunto guía vertical / tensión / RSCVTC
- IND/RES	: RES
- Contenido total del paquete	: 25
- Unidad	: Par (2)
- Peso/Unidad	: 13,54kg
- Material	: Acero galvanizado
- Longitud	: 2185mm
- Grosor	: 1,5mm
- Familia de productos	: a 018
- Peso máx. de la puerta	: 126kg
- Marcado	: RSCVT..Z FF
- Descripción comercial	: Parte de la versión mejorada RSC-T, sistema muelles de tensión
- Descripción	: Guía vertical pre-ensamblada compuesta de ángulo vertical (915VL..) y guía tipo (215VC) con conexión integrada para muelles tipo TSC. Guarnición lateral 1088 no incluida. Vea Manual de instalación.