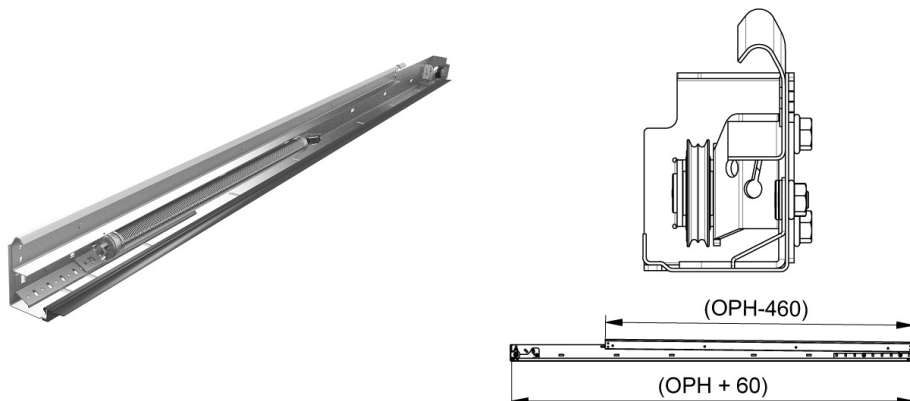


RSCVT05Z Conjunto guía vertical

Imágenes:



Descripción:

- | | |
|-------------------------------|--|
| - Subcategoría | : 01. Conjunto guía vertical / tensión / RSCVT |
| - IND/RES | : RES |
| - Contenido total del paquete | : 25 |
| - Unidad | : Par (2) |
| - Peso/Unidad | : 12,2kg |
| - Material | : Acero galvanizado |
| - Longitud | : 1960mm |
| - Grosor | : 1,5mm |
| - Familia de productos | : a 006 |
| - Marcado | : RSCVT..Z FF |
| - Descripción comercial | : Parte de la versión mejorada RSC-T, sistema muelles de tensión |
| - Descripción | : Guía vertical pre-ensamblada compuesta de ángulo vertical (915VL..) y guía tipo (215V) con conexión integrada para muelles tipo TSC. Guarnición lateral 1088 no incluida. Vea Manual de instalación. |