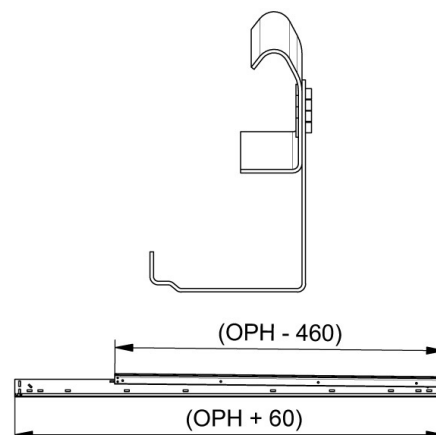


## RSCVL40Z Conjunto guía vertical

### Imágenes:



### Descripción:

- Subcategoría	: 03. Conjunto guía vertical / torsión / RSCVL
- IND/RES	: RES
- Contenido total del paquete	: 25
- Unidad	: Par (2)
- Peso/Unidad	: 13,52kg
- Material	: Acero galvanizado
- Longitud	: 2435mm
- Grosor	: 1,5mm
- Familia de productos	: a 025
- Peso máx. de la puerta	: 225kg
- Marcado	: RSCVL..Z FF
- Descripción comercial	: Parte del sistema residencial RSC
- Descripción	: Pre-ensamblado, remachado, conjunto vertical compuesto or ángulo vertical (915VL) y guía abierta (215V). Añada guarnición lateral 1088, 1088T o 1088TF para una óptima estanqueidad.