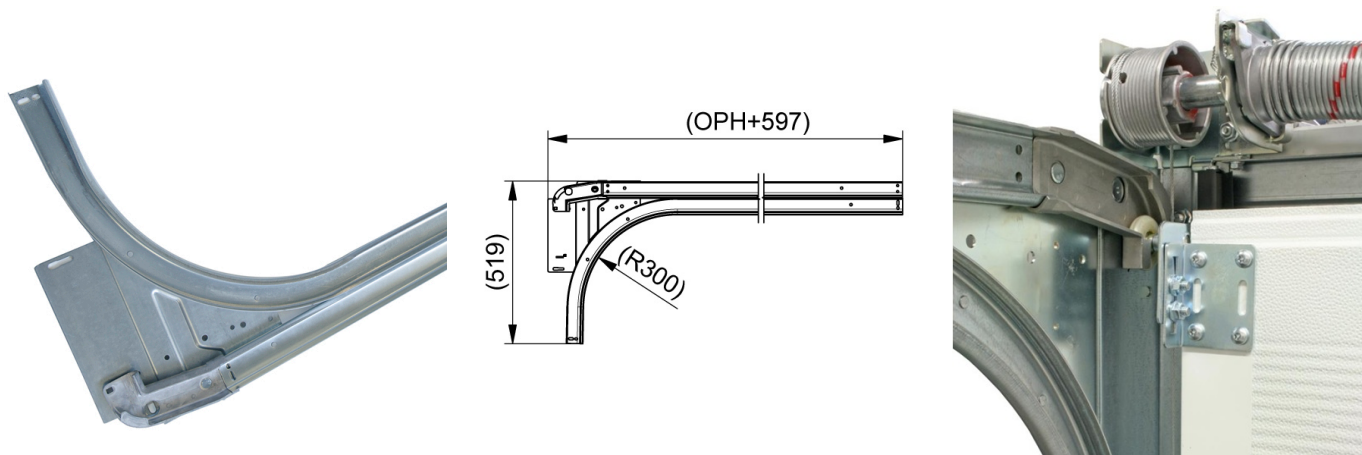


RSCHM60 Conjunto guía horizontal

Imágenes:



Descripción:

- Subcategoría	: 08. Conjunto guía horizontal / RSCHM
- IND/RES	: RES
- Contenido total del paquete	: 25
- Unidad	: Par (2)
- Peso/Unidad	: 8,85kg
- Material	: Acero galvanizado
- Longitud	: 3347mm
- Grosor	: 1,5mm
- Familia de productos	: a 063
- Peso máx. de la puerta	: 225kg
- Marcado	: RSCH FF
- Descripción comercial	: Parte del sistema residencial RSC
- Descripción	: Pre-ensamblado, remachado, conjunto horizontal de guías, con curvas superiores 215FL/R, guía inferior 215G...300, placas laterales y pletinas 835. Pedir sistema de polea de reenvío aparte para muelles detrás. Combina con RSCVL(C) o con RSCVB(C) guías verticales