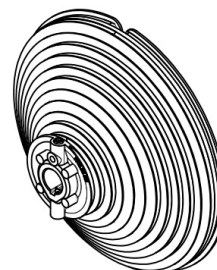
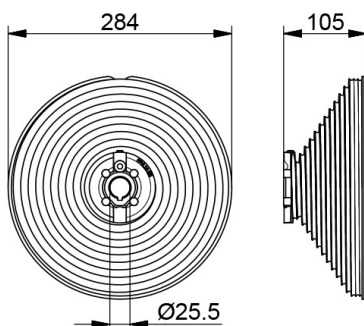


## FFVL18 Tambor para cables

### Imágenes:



### Descripción:

- Subcategoría	: 04. Industriales - VL
- IND/RES	: IND
- Contenido total del paquete	: 5
- Unidad	: Par (2)
- Peso/Unidad	: 3,9kg
- Material	: Aluminio
- Longitud	: 105mm
- Familia de productos	: 16 Cable drums
- Diámetro interior	: 25,5mm
- Diámetro máx. del cable	: 5mm
- Peso máx. de la puerta	: H = 4000mm, 600kg. H>4000mm, 500kg.
- Diámetro exterior	: 284mm
- Bobinados de seguridad	: 2
- Tamaño de eje	: 1"
- Marcado	: Rojo = Izquierda, Negro = Derecha
- Descripción	: Lifting cable provided with terminal (pressed Aluminium sleeve) can be hooked into camber of the drum or passed through drum and fixed with a hollow-head screw. Easy cable adjustment. Drum will be fixed to shaft through key by 1 hollow-head screw M8.