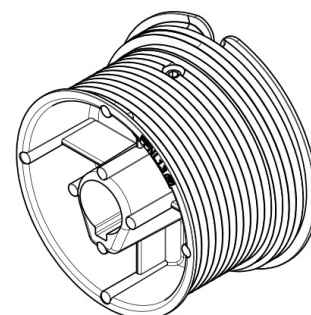
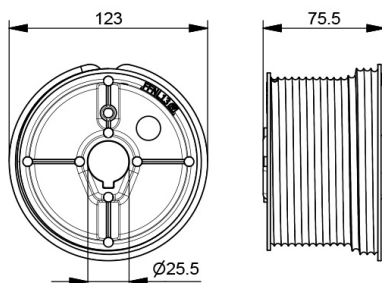


## FFNL13 Tambor para cables

### Imágenes:



### Descripción:

- Subcategoría	: 02. Industriales - NL
- IND/RES	: IND
- Contenido total del paquete	: 20
- Unidad	: Par (2)
- Peso/Unidad	: 0,7kg
- Material	: Aluminio
- Longitud	: 75,5mm
- Familia de productos	: 07 Cable drums
- Diámetro interior	: 25,5mm
- Diámetro máx. del cable	: 4mm
- Peso máx. de la puerta	: 341kg
- Diámetro exterior	: 123mm
- Bobinados de seguridad	: 2
- Tamaño de eje	: 1"
- Marcado	: Rojo = Izquierda, Negro = Derecha
- Descripción	: Cable with terminal (alu sleeve) can be hooked into camber of drum. The cable also can be passed through the drum, fixed with a hollow-head screw. This gives easy length adjustment. Fixation to the shaft through the key by one hollow-head screw M8.