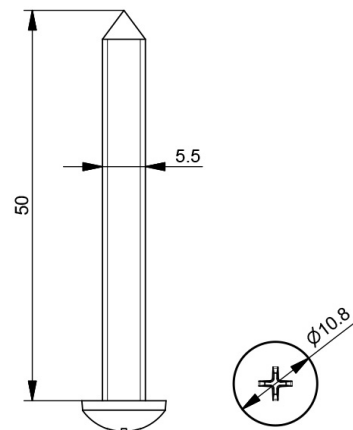


A1054 Tornillo

Imágenes:



Descripción:

- | | |
|-------------------------------|--|
| - Subcategoría | : 05. Material de fijación |
| - IND/RES | : IND |
| - Contenido total del paquete | : 1000 |
| - Unidad | : Pieza (1) |
| - Peso/Unidad | : 0,7kg |
| - Material | : Acero galvanizado |
| - Familia de productos | : a 055 |
| - Descripción comercial | : 5.5 x 50mm, DIN7981B |
| - Descripción | : This screw connects the top and bottom profiles to the vertical stiles of a full vision section. |