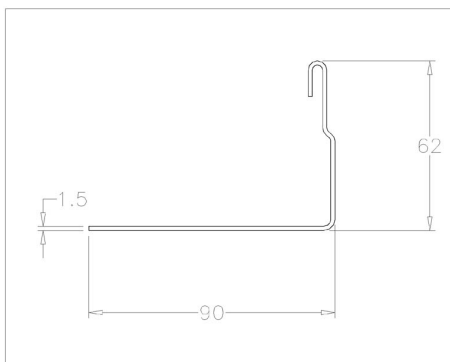


915VB2297 Ángulo

Imágenes:



Descripción:

- | | |
|-------------------------------|--|
| - Subcategoría | : 01. Ángulos Verticale 1,5mm |
| - IND/RES | : RES |
| - Contenido total del paquete | : 50 |
| - Unidad | : Pieza (1) |
| - Peso/Unidad | : 4,48kg |
| - Material | : Acero galvanizado |
| - Altura | : 62mm |
| - Longitud | : 2297mm |
| - Ancho | : 90mm |
| - Grosor | : 1,5mm |
| - Familia de productos | : a 003 |
| - Descripción | : The flange of 62mm has slotted holes 9x25mm every 300mm.
The flange of 90mm has 3 slotted holes 9x25mm on both ends
. The vertical angle is suitable for side seal 1085, 1094-40.
Other lengths available on request. |