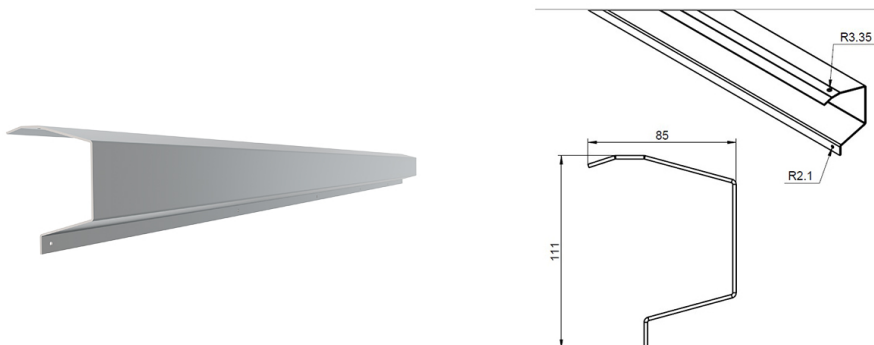


## 80PSN5000 Omega de refuerzo

Imágenes:



Descripción:

- Subcategoría	: 08. SolidStep
- IND/RES	: Doble
- Contenido total del paquete	: 50
- Unidad	: Pieza (1)
- Peso/Unidad	: 17,25kg
- Longitud	: 5000mm
- Familia de productos	: a 001§
- Descripción comercial	: Reinforcement strut profile for SolidStep pass door.
- Descripción	: Omega de refuerzo para puerta peatonal SolidStep.