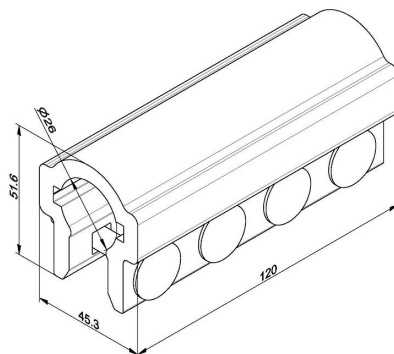


708S120 Acoplamiento

Imágenes:



Descripción:

- Subcategoría	: 02. No ajustable
- IND/RES	: IND
- Contenido total del paquete	: 25
- Unidad	: Pieza (1)
- Peso/Unidad	: 0,41kg
- Material	: Aluminio
- Altura	: 51,6mm
- Longitud	: 120mm
- Ancho	: 45,3mm
- Familia de productos	: a 006
- Ajustable	: No
- Diámetro interior	: 26mm
- Ranura	: Sí
- Par máx.	: 326Nm
- Tamaño de eje	: 1"
- Descripción comercial	: Sustituye 708-120
- Descripción	: Suitable for 1 inch shafts, including 4 assembled M8 bolts/nuts. Max torque bolts 35Nm.