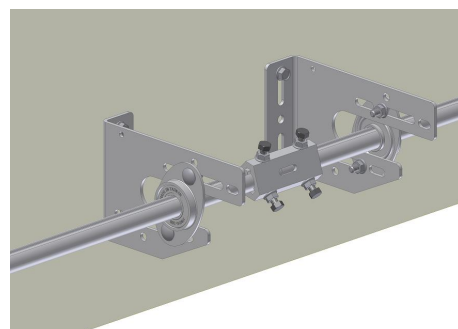
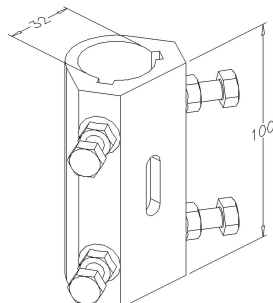


## 706ST100 Acoplamiento

### Imágenes:



### Descripción:

- Subcategoría	: 02. No ajustable
- IND/RES	: IND
- Contenido total del paquete	: 20
- Unidad	: Pieza (1)
- Peso/Unidad	: 0,73kg
- Material	: Acero galvanizado
- Longitud	: 100mm
- Familia de productos	: a 009
- Ajustable	: No
- Diámetro interior	: 32mm
- Ranura	: Sí
- Par máx.	: 326Nm
- Tamaño de eje	: 1 1/4"
- Marcado	: FF 706ST100
- Descripción	: Suitable for 1,25 inch shaft. Cast steel, plated (galvanised) afterwards. Equipped with M8 bolts and a contra-nut (both key 13). Equipped with long slotted hole, to check proper positioning of the shafts.