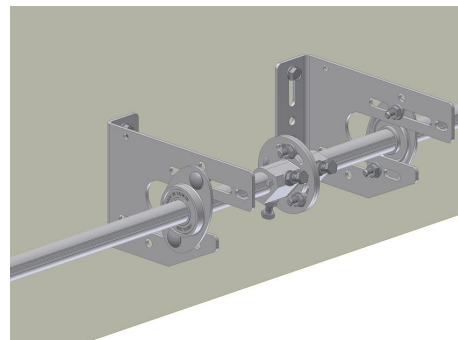
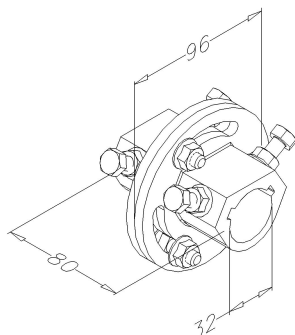


704ST Acoplamiento

Imágenes:



Descripción:

- Subcategoría	: 01. Ajustable
- IND/RES	: IND
- Contenido total del paquete	: 14
- Unidad	: Pieza (1)
- Peso/Unidad	: 1,02kg
- Material	: Acero galvanizado
- Longitud	: 80mm
- Ancho	: 96mm
- Familia de productos	: a 002
- Ajustable	: Sí
- Diámetro interior	: 32mm
- Ranura	: Sí
- Par máx.	: 290Nm
- Tamaño de eje	: 1 1/4"
- Marcado	: FF 704ST
- Descripción	: Suitable for 1,25inch shaft. Cast steel, plated (galvanised) afterwards. Coupler halves attached together with M8 bolts/nuts (class 12.9, 35Nm)