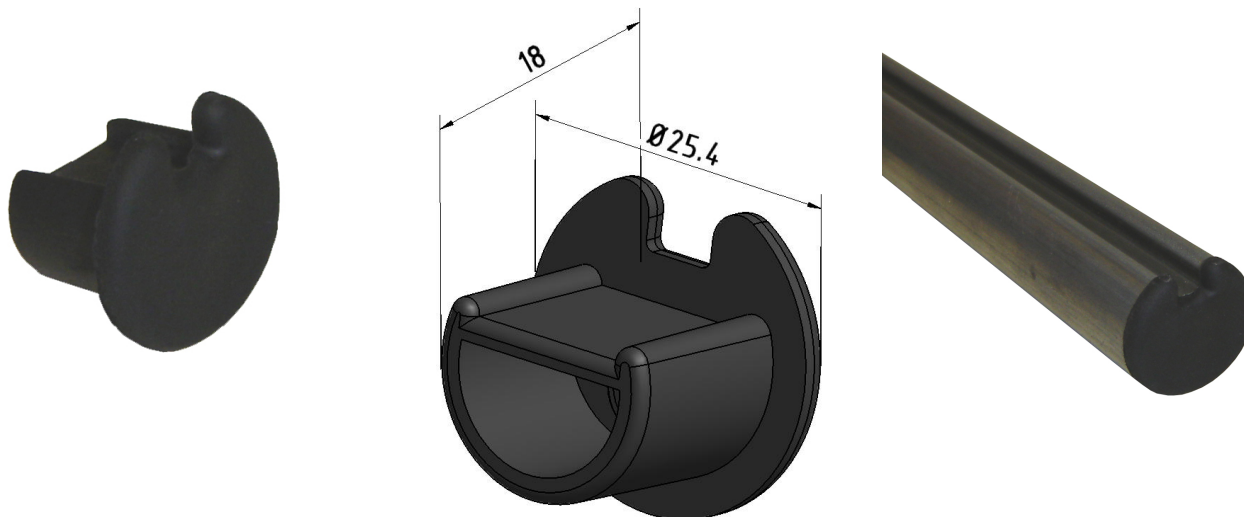


## 702CAP Tapones

### Imágenes:



### Descripción:

- |                               |  |
|-------------------------------|--|
| - Subcategoría                | : 02. Tubular con chavetero, 2mm   |
| - IND/RES                     | : RES  |
| - Contenido total del paquete | : 250  |
| - Unidad                      | : Pieza (1)  |
| - Peso/Unidad                 | : 0,04kg   |
| - Material                    | : Plástico   |
| - Color                       | : Negro  |
| - Longitud                    | : 18mm   |
| - Familia de productos        | : a 035  |
| - Ranura                      | : Sí   |
| - Diámetro exterior           | : 1" (25,4mm)  |
| - Marcado                     | : FF   |
| - Descripción                 | : The estatic aspect of the open ends of a hollow tube shaft can be improved with this new, simple product. Black plastic covers to insert in the ends of a 702GBL-shaft. Why not? |