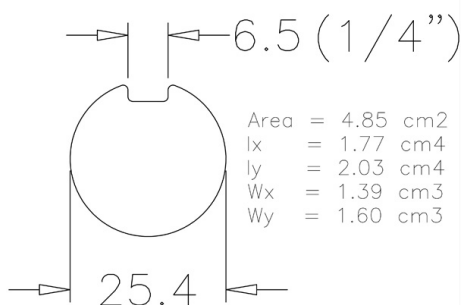


702C4000 Eje

Imágenes:



Descripción:

| | |
|-------------------------------|---------------------|
| - Subcategoría | : 06. Macizo, negro |
| - IND/RES | : IND |
| - Contenido total del paquete | : 25 |
| - Unidad | : Pieza (1) |
| - Peso/Unidad | : 15,6kg |
| - Material | : Acero |
| - Longitud | : 4000mm |
| - Familia de productos | : a 027 |
| - Ranura | : Sí |
| - Diámetro exterior | : 1" (25,4mm) |