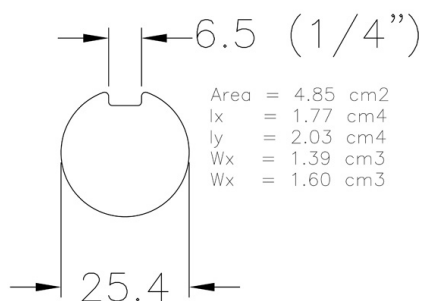


702-4000Z Eje

Imágenes:



Descripción:

- Subcategoría	: 05. Macizo, galvanizado
- IND/RES	: IND
- Contenido total del paquete	: 25
- Unidad	: Pieza (1)
- Peso/Unidad	: 15,2kg
- Material	: Acero galvanizado
- Longitud	: 4000mm
- Familia de productos	: a 021
- Ranura	: Sí
- Diámetro exterior	: 1" (25,4mm)
- Descripción	: 1/4inch key-way over the full length of the shaft.