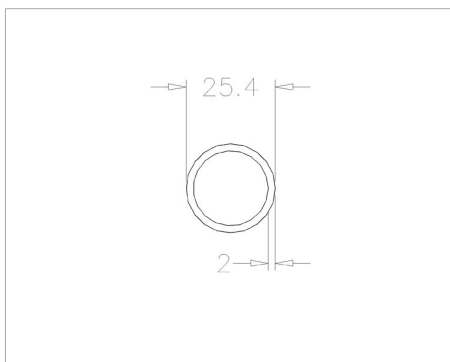


701-3500Z Eje

Imágenes:



Descripción:

- Subcategoría	: 01. Tubos
- IND/RES	: RES
- Contenido total del paquete	: 50
- Unidad	: Pieza (1)
- Peso/Unidad	: 4,25kg
- Material	: Acero galvanizado
- Longitud	: 3500mm
- Grosor	: 2mm
- Familia de productos	: a 002
- Ranura	: No
- Diámetro exterior	: 1" (25,4mm)