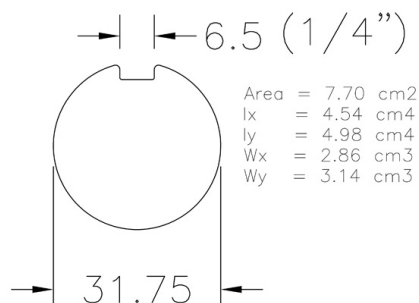


699-6000Z Eje

Imágenes:



Descripción:

- Subcategoría	: 05. Macizo, galvanizado
- IND/RES	: IND
- Contenido total del paquete	: 25
- Unidad	: Pieza (1)
- Peso/Unidad	: 36,12kg
- Material	: Acero galvanizado
- Longitud	: 6000mm
- Familia de productos	: a 033
- Ranura	: Sí
- Diámetro exterior	: 1,25" (31,8mm)
- Descripción comercial	: New! 699GB6000!