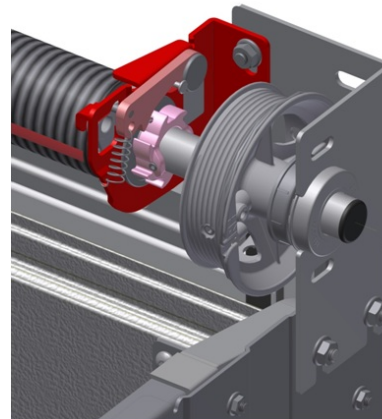
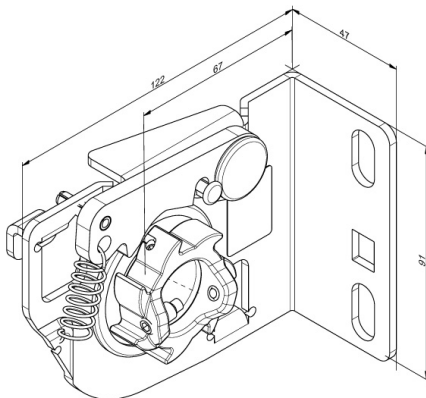
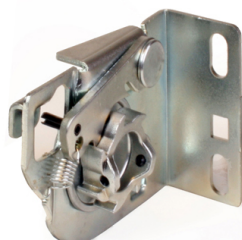


## 656STR Dispositivo de seguridad frente a rotura de muelles

### Imágenes:



### Descripción:

- Subcategoría	: 01. RSC Residenciales
- IND/RES	: RES
- Contenido total del paquete	: 12
- Unidad	: Pieza (1)
- Peso/Unidad	: 0,67kg
- Material	: Acero galvanizado
- Altura	: 91mm
- Ancho	: 47mm
- Familia de productos	: a 008
- Diámetro interior	: 25,4mm
- Peso máx. de la puerta	: 250kg
- Rendimiento máx.	: 125 kg por muelle
- Marcado	: 656STL/R FF
- Descripción comercial	: 1/1/2013
- Descripción	: Suitable for tube shafts of 1 inch. Fixation pawl-wheel by installing new screw in pre-drilled hole in shaft. Universal 51mm and 67mm springs. Easy installation by click-on to wall console 563SL/R or rear console 340S. Spring plug without bolt connection clicks into this device. Easy and fast!