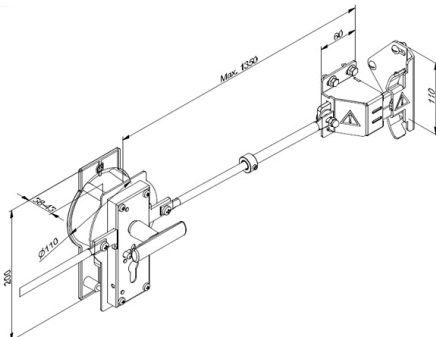


650-40RBL Cerradura de cilindro

Imágenes:



Descripción:

- | | |
|-------------------------------|--|
| - Subcategoría | : 01. Residencial |
| - IND/RES | : Doble |
| - Contenido total del paquete | : 5 |
| - Unidad | : Set (1) |
| - Peso/Unidad | : 2,5kg |
| - Material | : Aluminio, acero |
| - Color | : Negro |
| - Longitud | : 200mm |
| - Grosor | : 38mm - 45mm |
| - Familia de productos | : a 010 |
| - Ojo de cerradura | : Sí |
| - Diámetro exterior | : 110mm |
| - Marcado | : FF |
| - Descripción comercial | : excl. euro cylinder |
| - Descripción | : Built-in handle. Nice design. Perfect solution for doors with LHR (RES70,RXR, RSC). Also for small industrial HL or VL door without break away. Complete with snappers, rods T-grip and mechanism. Euro-cylinder to be ordered separately. |