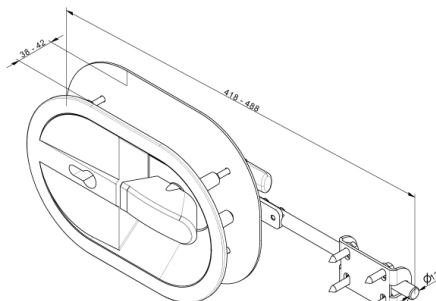


## 635BL Cerradura de cilindro

### Imágenes:



### Descripción:

- Subcategoría	: 02. Industriales
- IND/RES	: IND
- Contenido total del paquete	: 4
- Unidad	: Pieza (1)
- Peso/Unidad	: 2,1kg
- Material	: Aluminio, acero
- Color	: Negro
- Ancho	: 418mm - 488mm
- Grosor	: 38mm - 42mm
- Familia de productos	: a 018
- Diámetro interior	: 12mm
- Ojo de cerradura	: Sí
- Marcado	: FF
- Descripción comercial	: panel 38-42mm, excl. Euro cylinder
- Descripción	: Más compacta, con mucha mejor apariencia y en combinación con un mecanismo de cierre interno (del código de cerradura 638-40). El Euro-cilindro (código C63-4805-1) debe pedirse por separado. Adecuado para un grosor de panel de 38 a 42 mm. Incluye manual y material de fijación.