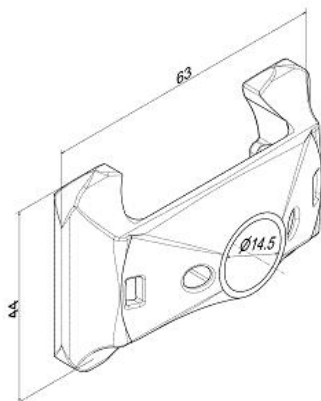


582CEN Protección

Imágenes:



Descripción:

- | | |
|-------------------------------|--|
| - Subcategoría | : 03. Otros |
| - IND/RES | : Doble |
| - Contenido total del paquete | : 100 |
| - Unidad | : Pieza (1) |
| - Peso/Unidad | : 0,01kg |
| - Material | : Plástico |
| - Color | : Negro |
| - Longitud | : 63mm |
| - Ancho | : 44mm |
| - Familia de productos | : a 029 |
| - Diámetro interior | : 14,5mm |
| - Marcado | : FF |
| - Descripción | : Increase the safety of a door. Protection to prevent fingers to be crushed by the roller in the track. |