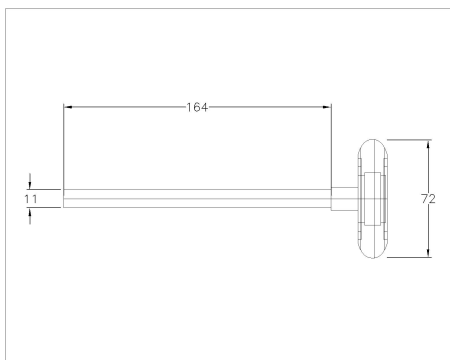


## 579-11-198 Rodillo

### Imágenes:



### Descripción:

- Subcategoría	: 01. Rodillos
- IND/RES	: IND
- Contenido total del paquete	: 50
- Unidad	: Pieza (1)
- Peso/Unidad	: 0,24kg
- Material	: Nylon, acero galvanizado
- Color	: Negro
- Longitud	: 164mm
- Grosor	: 11mm
- Familia de productos	: a 019
- Rendimiento máx.	: 150kg
- Diámetro exterior	: 72mm
- Descripción	: Max. door weight per roller: 150kg.