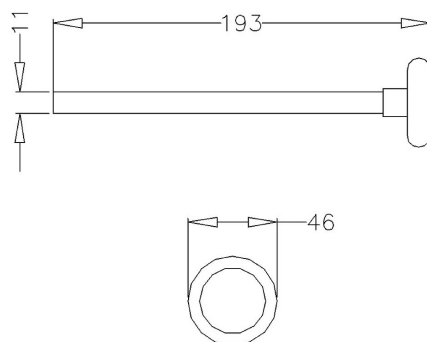


575SSH Rodillo

Imágenes:



Descripción:

- Subcategoría	: 01. Rodillos
- IND/RES	: IND
- Contenido total del paquete	: 100
- Unidad	: Pieza (1)
- Peso/Unidad	: 0,2kg
- Material	: Nylon, acero inoxidable
- Color	: Blanco
- Longitud	: 193mm
- Grosor	: 11mm
- Familia de productos	: a 017
- Rendimiento máx.	: 60kg
- Diámetro exterior	: 46mm
- Descripción comercial	: L=193mm