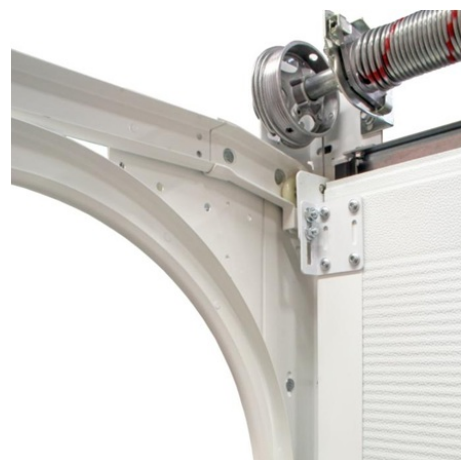
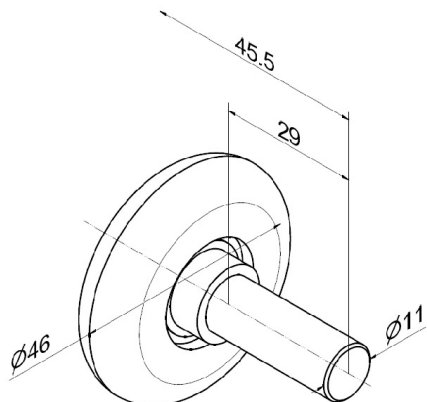


574S Rodillo

Imágenes:



Descripción:

- | | |
|-------------------------------|--|
| - Subcategoría | : 01. Rodillos |
| - IND/RES | : RES |
| - Contenido total del paquete | : 200 |
| - Unidad | : Pieza (1) |
| - Peso/Unidad | : 0,09kg |
| - Material | : Nylon, acero galvanizado |
| - Color | : Blanco |
| - Longitud | : 45,5mm |
| - Grosor | : 11mm |
| - Familia de productos | : a 012 |
| - Rendimiento máx. | : 35kg |
| - Diámetro exterior | : 46mm |
| - Descripción comercial | : RSC |
| - Descripción | : Para muelles traseros se necesita el nuevo rodillo código 574S |