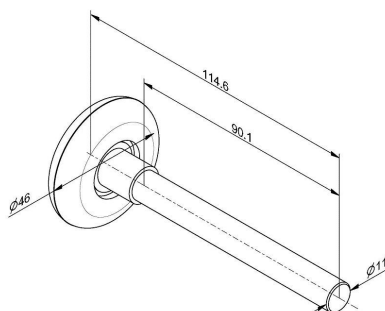


574RN Rodillo

Imágenes:



Descripción:

- | | |
|-------------------------------|---|
| - Subcategoría | : 01. Rodillos |
| - IND/RES | : Doble |
| - Contenido total del paquete | : 150 |
| - Unidad | : Pieza (1) |
| - Peso/Unidad | : 0,16kg |
| - Material | : Nylon, acero galvanizado |
| - Color | : Blanco |
| - Longitud | : 114,6mm |
| - Grosor | : 11mm |
| - Familia de productos | : a 010§ |
| - Diámetro exterior | : 46mm |
| - Descripción comercial | : Improved corrosion protection. According to salt spray test NF421 |
| - Descripción | : All FlexiForce rollers are submitted to extensive life span testing. Minimal requirement is 1.400.000 cycles (turns) under 350N radial load. This ensure roller quality on long term use. |